



ROTAREX
FIRETEC



适用于汽车发动机的预制系统

适用于汽车发动机的全套检测和灭火预制系统

- ★ 保护乘客和有价值的设备
- ★ 安装简便/灵活
- ★ 灭火快速有效
- ★ 可靠性高: 没有电流或运动部件
- ★ 经济性高



您所需要的一切都集中在一个盒子内



甚至可以降低最危急的汽车发动机的火灾风险:

- 残油和燃料泄漏
- 发动机过热
- 短路
- 乘客受伤
- 汽车损坏和维修



全球总部

24, rue de Diekirch, BP 19
L-7505 Lintgen
Luxembourg
电话: +352 32 78 32-1
传真: +352 32 78 32-854
电子邮件: info@firetec.rotarex.com

可提供的其他 定制系统:

电气柜



CNC 机床



通风柜



商用厨房



FIREDETEC® 的特别之处

Rotarex FireDETEC® 系统采用一种拥有知识产权的连续线性感温管，利用气动技术，它可可靠地检测并启动灭火剂的释放。与机械式或电子系统相比，它更加灵活、空间效率更高、具有更高的性价比。

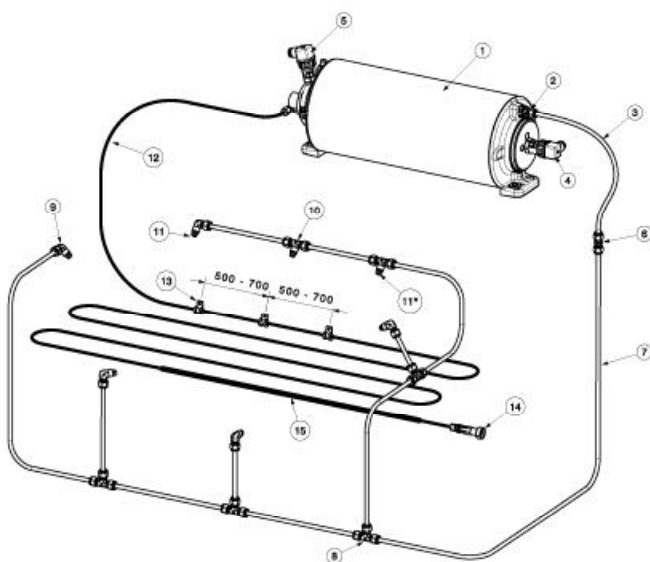


1. 安装快捷简便，直接安装在发动机舱内：
柔性感测管可以简便地直接安装在发动机的上部和周围 - 更加接近可能引发火灾的地方。

处于工作状态时，通过干燥氮气向配管施加 16bar 的压力。这种动态压力使得感测管对热更加敏感。

2. 早期火灾检测：
如果出现火灾，火灾的热量可使加压感温管在最热点（约 170°C）爆裂。

3. 立即灭火：
感测管的瞬间失压会启动专用压力差动阀，立即向封闭区域喷涌 CO₂ 灭火剂。能将火灾消灭在萌芽状态... 将损害和停机时间降到最小。



位置	数量	描述
1	1	特殊 IHP 气瓶/阀单元 (未填充)
2	1	管件
3	1	橡皮管
4	1	压力开关 (160 bar)
5	1	压力开关 (5 bar)
6	4	管连接件-直头
7	5	不锈钢管 (1m)
8	4	管连接件-三通管
9	5	喷嘴连接件-螺纹弯头
10	2	喷嘴连接件-螺纹弯头
11	7	喷嘴
12	1	FireDETEC® 管 (黑、10m)
13	30	用于管安装的螺卡夹
14	1	线路转接头端部
15	1	用于感测管的弹簧

*用 PTFE 带箍安装的喷嘴

规格

	液体灭火剂
产品代码	B09026001
气瓶组件尺寸	7 升
气瓶体积	7 升
气瓶认证	CE
重量 (空)	13 Kgs.